



SOUND BOX



FREESOUND300

GB – Instruction Manual

F – Manuel d'Utilisation

D – Bedienungsanleitung

NL – Handleiding

PT – Manual de Instruções

RO-Manual de utilizare

SLO – Navodila za uporabo

ES – Manual de instrucciones



Imported from China by
LOTRONIC SA
Av. Z. Gramme 9
B-1480 Saintes





INSTRUCTION MANUAL

Precautions



Read the manual prior to first using the product and keep it for further reference.

For best sound performances, keep the unit away from water, moisture, direct sunlight, extreme temperatures.

Place the unit in such a way that it can't fall down.

Never disassemble the unit. Otherwise, it may invalidate the warranty.

Warning:

-  **1. The apparatus shall not be exposed to dripping or splashing and no objects filled with liquids, such as vases, shall be placed on the apparatus to avoid any accident.**
-  **2. To prevent fire or electric shock, please check the compliance of the voltage of power grid with the specified supply voltage of this unit.**

Accessories

- Unit
- User Manual
- Remote Control
- Line input cable with 3.5mm jack

Description of Top Panel

1. GUITAR input
2. MIC input
3. Previous
In USB/SD mode: press shortly→Previous song; Press above 3 Seconds→fast backward.
In BT mode: press shortly→Previous song
In LINE/AUX mode, this button has no function
4. Next
In USB/SD mode: press shortly→Next song; Press above 3 Seconds→fast forward.
In BT mode: press shortly→Next song
In LINE/AUX mode: no function
5. Menu Button to adjust Bass/Treble/MIC Vol/Echo controls.
Press to display BS (bass) / TE (Treble) / CV (mic volume) / DP (mic reverberation) / DS (reverberation delay). Once you have selected the effect, rotate the main volume knob to adjust the effect.
Press "Menu" for more than 3 seconds to restore the factory settings
6. 3" speaker
7. Main volume knob & MIC/BASS/TREBLE/ECHO adjustment
8. SD/MMC Input
9. USB Input
10. MEGA BASS: During play, press shortly to get super bass effect. Press again to stop super bass effect
11. Play /Pause
In USB/SD/BT mode this button has the Play/Pause function
In LINE/AUX mode, this button has no function
12. Mode: Short press to cycle through BT/LINE IN/USB/SD Mode.
13. LED display
14. 3" speaker
15. 8" woofer
16. LED lights



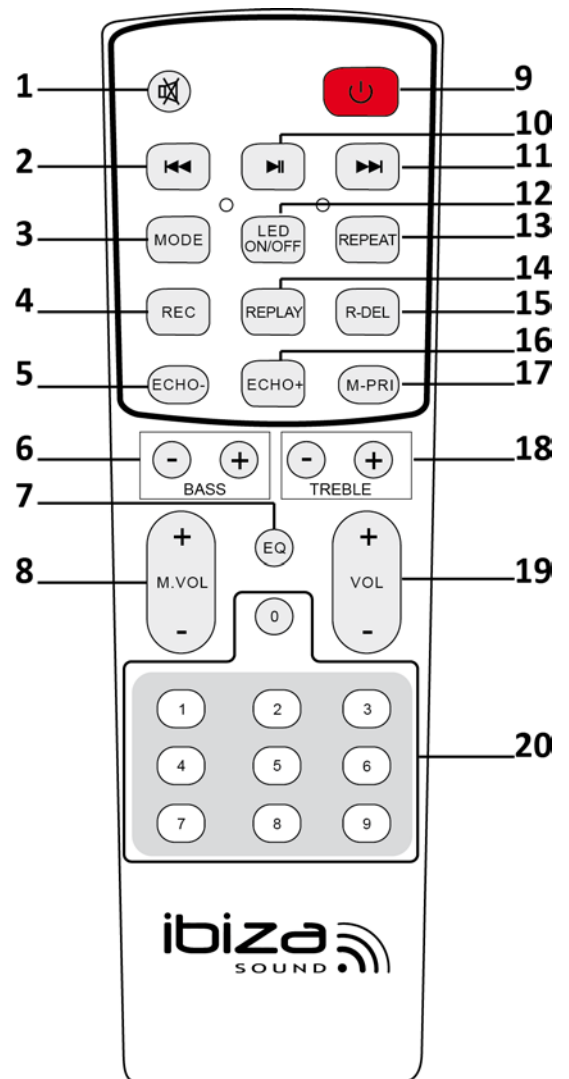
Description of Rear Panel

1. Power input
2. 3-position switch: AC power ON-OFF-DC power
3. LINE/AUX input: External connection to a cellphone, DVD, MP3, MP4, MP5 player, PC and other audio devices
4. AUDIO output for connection to other devices



Description of Remote Control

1. MUTE: Stops the sound. Press again to switch the sound on again.
2. Previous
In USB/SD mode: press shortly → Previous song; Press above 3 Seconds → fast backward.
3. Mode: Short press to cycle through BT/LINE IN/USB/SD Mode
4. Record function: Under any mode, press and hold "REC" button to record songs (from MIC/LINE)
5. Reduce echo effect
6. Adjustment of low frequencies
7. EQ: Sound effects: Rock, Jazz, classic, etc.
8. Microphone volume adjustment
9. Standby button
10. Pause/Play
In USB/SD/BT mode this button has the Play/Pause function
In LINE/AUX mode, this button has no function
11. Next
In USB/SD mode: press shortly → Next song; Press above 3 seconds → fast forward.
In LINE mode: no function
12. LED illumination of the woofer ON/OFF
13. Repeat: single-all-cancel repeat
14. Play recorded files on the USB/SD media
15. Delete recorded files on the SD/USB storage device
16. Increase echo effect
17. MIC priority: If you use the Karaoke function and the song is playing at the same time, press this button and the MIC sound will override the sound from USB/SD.
18. Adjustment of high frequencies
19. Volume adjustment
20. Number buttons
In USB/SD mode: press to access directly the track
In all other modes, these buttons have no function.



Operating Instructions

● BT Pairing Mode:

Press MODE button on the unit or the remote control until BT is selected.

- 1). Put the cell phone within 3 meters;
- 2). Activate the BT features on your cell phone so that the cell phone starts to search for the BT device. Please refer to the users' manual for details
- 3). Select "SPLBOX" from the device found by the cell phone;
- 4). For some cell phones, the users have to key in the identification code "0000" and press ENTER key to pair the unit and cell phone.
- 5). Press RETURN key on the cell phone to exit from the cell phone menu and play music with the unit when there is no barrier between two cell phones within 10 meters. At this time, you can play music with the unit.
- 6). Shortly press PLAY/PAUSE button to play or pause music. Short press "◀◀" or "▶▶" key to select the previous or next track.

●LINE IN MODE:

Press MODE button on the unit or the remote control until LINE is selected. Play the music of the device connected to the LINE input (4) on the rear panel.

● USB Mode:

1. After startup, press MODE to select "USB" and insert the USB device. The unit will automatically read and play the music in the USB device.
2. Press "▶||" key shortly to pause or play the track.
3. Shortly press "◀◀" key to skip to the previous track.
4. Shortly press "▶▶" key to skip to the next track.

● SD Mode:

1. After startup, press MODE to select "SD" and insert the SD card. The unit will automatically read and play the music in the SD card.
2. Press "▶||" key shortly to pause or play the music.
3. Shortly press "◀◀" key to skip to the previous track.
4. Shortly press "▶▶" key to skip to the next track.

Specifications

	FREESOUND300
Max. power	300W
RMS power	150W
Woofers	8"/20cm
Mid-range/tweeter	3"/7,62cm
Freq. range	40Hz-18kHz
S/N ratio	≥70dB
Power supply	AC100-240V~ (±10%) 50/60Hz
Built-in battery	4.5A
Charging time	5.5 hours
Playing time	3-5 hours
Dimensions	290 x 280 x 538mm
Weight	8.85kg

The product design and specifications may be changed without prior notice!


Restrictions of Use

- As the product contains a transmission/reception system of VHF signals, it is exclusively meant for professional use. The user of the product is fully responsible for the use he makes of the product. The distributor cannot be held responsible for an eventual misuse by the user of the product.
- The symbol "!" that appears on the wireless transmitter, the packaging, the manual and on the product means that the product is allowed for use only in some countries of the European Community (FR – BE – PT – D – NL – LU – GR – SP – RO).

Troubleshooting

Problem	Possible cause	Solution
No sound output when power on	1: No input sound source 2: Volume knob in the lowest position 3: USB/SD no plug	1: Connect a Line signal 2: Adjust volume 3: Insert a USB/SD Card
Distortion of sound	1: Volume too loud 2: Audio file error	1: Turn volume lower 2: Check and change the audio file 3: Adjust Bass/Treble by "MENU" and "Main volume"
No sound from the Microphone	1: Microphone socket not fully plugged in 2: Microphone switch is not on 3: Microphone volume in lowest	1: Completely plug in the microphone socket 2: Power on microphone 3: Adjust microphone volume
No sound from the USB/SD card	1: incompatible song format 2: Illegal operation causes failures 3: USB/SD Card not inserted properly	1: songs format should be MP3/WMA 2: Power off, then power on 3: Insert USB/SD card properly
Speaker has big noise	1: Wired Microphone too close to the speaker 2: Wired Microphone is switched on but not in use 3: Microphone volume too loud 4: Mobile phone too close to the speaker 5: Too close to the equipment which interferes with the speaker	1: Do not let the wired microphones head point at the speaker 2: Turn off wired microphone if not in use 3: Reduce the microphone volume 4: Keep mobile away from the speaker during calls 5: Keep the speaker away from other sources of interference
Blue-connect Failure	1: Blue-connect Disconnected 2: Blue-connect Connected but no voice 3: Blue-connect effective distance too short	1: Find the right device Name or press "MENU" Button to restore factory settings. 2: Confirm if you are connected to the right device Name 3: Try to keep away from barriers, such as walls, glasses...etc

Remarks: If the problem persists, please contact your dealer.

 **Electric products must not be put into household waste. Please bring them to a recycling centre. Ask your local authorities or your dealer about the way to proceed.**

MANUEL D'UTILISATION

Précautions d'emploi



Avant la première mise en service, lire le manuel et le conserver pour référence ultérieure.

Pour les meilleures performances, tenir à l'abri de l'eau, de l'humidité, du soleil direct et des températures extrêmes.

Placez l'appareil de façon à ce qu'il ne risque pas de tomber.

Ne jamais démonter l'appareil sous peine d'invalider la garantie.

Avertissement:

-  **1. Tenir à l'abri des éclaboussures. Ne pas placer d'objets remplis de liquides sur l'appareil afin d'éviter que du liquide pénètre à l'intérieur du boîtier.**
-  **2. Afin d'éviter tout risque d'incendie ou de choc électrique, vérifiez que la tension d'entrée correspond bien à la tension d'alimentation délivrée.**

Accessoires

- Appareil
- Manuel
- Télécommande
- Entrée ligne avec fiche jack 3,5mm

Description du dessus

1. Entrée guitare
2. Entrée micro
3. Précédent
En mode USB/SD : pression courte → Titre précédent; pression longue de plus de 3 secondes → retour rapide.
En mode BT: pression courte → Titre précédent
En mode LIGNE, cette touche n'a pas de fonction
4. Suivant
En mode USB/SD : pression courte → Titre suivant; Longue pression (> 3 Secondes) → avance rapide.
En mode BT: pression courte → Titre suivant
En mode Ligne/AUX:: aucune fonction
5. Bouton MENU pour régler les graves/aigus/volume micro/écho
Appuyez pour afficher BS (graves) / TE (aigus) / CV (volume micro) / DP (écho micro) / DS (délai de l'écho) Lorsque vous avez sélectionné l'effet, tournez le bouton de volume pour régler l'effet
Maintenez la touche MENU appuyée pendant plus de 3 secondes pour revenir aux réglages d'usine
6. Haut-parleur 3" / 7,62cm
7. Réglage de volume général & MIC/BASS/TREBLE/ECHO
8. Entrée SD/MMC
9. Entrée USB
10. MEGA BASS: Appuyez brièvement pendant la lecture pour obtenir un effet super basses. Appuyez à nouveau pour arrêter l'effet super basses
11. Lecture/Pause
En mode USB/SD/BT, cette touche a la fonction pause/lecture.
En mode LIGNE, cette touche n'a pas de fonction
12. Mode: Pression courte pour passer dans les modes BT/LINE IN/USB/SD.
13. Afficheur à LED
14. Haut-parleur 3" / 7,62cm
15. Boomer 8"/20cm
16. Eclairage à LED



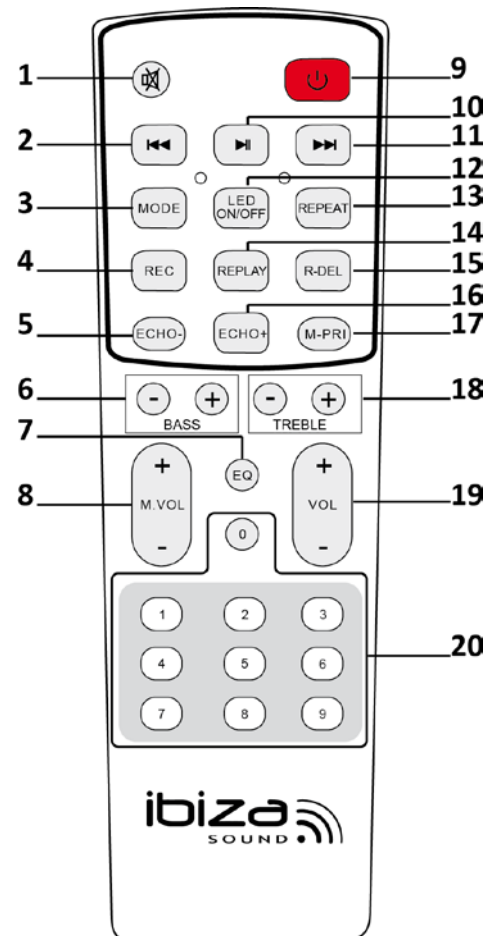
Description de l'arrière

1. Entrée secteur
2. Commutateur à 3 positions : Alimentation secteur Allumé-Eteint- Alimentation DC
3. Entrée Ligne/AUX: Connexion externe à un GSM, lecteur DVD, MP3/4/5, PC ou autre appareil audio
4. Sortie AUDIO pour la connexion à d'autres appareils



Description de la Télécommande

1. MUTE: Coupe le son. Appuyez à nouveau pour remettre le son.
 2. Précédent
 3. Mode: Pression courte pour passer dans les modes BT/LINE IN/USB/SD
 4. Enregistrement: Dans n'importe quel mode, maintenir la touche REC appuyée pour enregistrer des titres des sources Micro/ligne
 5. Réduit l'effet écho
 6. Réglage des basses
 7. Egaliseur: Effets sonores: Rock, jazz, classique, etc.
 8. Réglage de volume micro
 9. Touche de mise en veille
 10. Pause/Lecture
 11. Suivant
 12. Eclairage à LED du boomer Allumé/Eteint
 13. Répétition: Unique – tout – quitter la répétition.
 14. Lecture de fichiers enregistrés sur le support USB/SD
 15. Efface les fichiers enregistrés sur le support USB/SD
 16. Augmente l'effet écho
 17. Priorité Micro: Si vous utilisez la fonction Karaoké pendant la lecture d'un titre, appuyez sur ce bouton et le micro devient prioritaire sur le son de l'USB/SD.
 18. Réglage des hautes fréquences
 19. Réglage de volume
 20. Touches numériques
- En mode USB/SD: pression courte → Titre précédent; pression longue → retour rapide.
- En mode Ligne/AUX: aucune fonction
- En mode USB/SD/BT, cette touche a la fonction pause/lecture.
- En mode LIGNE, cette touche n'a pas de fonction
- En mode USB/SD: pression courte → Titre suivant; Pression longue de plus de 3 secondes → avance rapide.
- En mode LIGNE: aucune fonction
- En mode USB/SD: accédez directement au titre en saisissant son numéro
- Dans tous les autres modes, ces touches n'ont pas de fonction.



Utilisation

● Synchronisation BT:

Appuyez sur la touche MODE sur l'appareil ou la télécommande pour sélectionner le mode BT.

- 1). Placez le smartphone dans un rayon de 3m du lecteur.
- 2). Activez la fonction BT sur le smartphone pour qu'il commence à chercher les appareils BT à proximité. Reportez-vous au manuel de votre smartphone pour de plus amples informations.
- 3). Sélectionnez " SPLBOX " dans la liste des appareils trouvés.
- 4). Dans certains cas, l'utilisateur doit entrer le code d'identification "0000" et appuyer sur ENTER pour synchroniser le lecteur avec le smartphone.
- 5). Appuyez sur la touche RETOUR sur le smartphone pour quitter le menu et écouter la musique sur le lecteur lorsqu'aucun obstacle ne se trouve dans les 10m entre le smartphone et le lecteur. Vous pouvez maintenant écouter la musique.
- 6). Appuyez brièvement sur PLAY/PAUSE pour écouter ou interrompre la musique. Appuyez brièvement sur la touche "◀◀" ou "▶▶" pour sélectionner le titre précédent ou suivant.

● MODE LINE IN:

Appuyez sur la touche « MODE » pour sélectionner le mode LINE IN. Branchez une source externe telle qu'un lecteur MP4 ou CD sur la fiche LINE IN et écoutez la musique.

● Mode USB:

1. Après la mise sous tension, appuyez sur la touche "MODE" pour sélectionner le mode USB et branchez un appareil USB.

L'appareil lira automatiquement la musique sur la clé USB.

2. Appuyez brièvement sur "▶||" pour lire ou interrompre le titre.

3. Appuyez brièvement sur "◀◀" pour sauter au titre précédent.

4. Appuyez brièvement sur la touche "▶▶" pour sauter au titre suivant.

● Mode SD:

1. Après la mise sous tension, appuyez sur la touche "MODE" pour sélectionner le mode SD et insérez une carte SD. L'appareil lira automatiquement la musique sur la carte SD.

2. Appuyez brièvement sur la touche "▶||" pour lire ou interrompre le titre.

3. Appuyez brièvement sur "◀◀" pour sauter au titre précédent.

4. Appuyez brièvement sur la touche "▶▶" pour sauter au titre suivant.

Caractéristiques techniques

	FREESOUND300
Puissance de sortie max	300W
Puissance de sortie RMS:	150W
Boomer	8"/20cm
Médium-tweeter	3"/7,62cm
Bande passante	40Hz – 18kHz
Rapport S/B	≥70dB
Alimentation	AC100-240V~ (±10%) 50/60Hz
Batterie intégrée	4.5A
Durée de charge	5,5 heures
Autonomie	3-5 heures
Dimensions	290 x 280 x 538mm
Poids	8,85kg

Sous réserve de modifications sans préavis!


Restrictions d'usage

- Etant donné que le produit intègre un système de transmission et réception de signaux VHF, son usage est exclusivement réservé à un usage professionnel. L'utilisateur du produit assume la pleine responsabilité de l'utilisation qu'il fait du produit. Le metteur sur le marché ne sera en rien responsable d'une mauvaise utilisation faite par le consommateur du produit.
- Le symbole ! qui apparaît sur l'émetteur sans fil, le packaging, le manuel et sur le produit signifie que le produit ne peut être utilisé que dans certains pays de l'UE (FR – BE – PT – D – NL – LU – GR – SP – RO).

Diagnostic de Défaillance

Problème	Cause possible	Solution
Absence de son lors de la mise sous tension	1: Pas de source d'entrée 2: Volume complètement baissé 3: USB/SD n'est pas branché	1: Branchez un signal de niveau ligne 2: Réglez le volume 3: Insérez une clé USB/ carte SD
Distorsion du son	1: Volume trop fort 2: Erreur du fichier audio	1: Baissez le volume 2: Vérifiez le fichier audio et choisissez un autre 3: Réglez les graves/aigus avec "MENU" et "Main volume"
Pas de son du Microphone	1: Microphone mal branché 2: Microphone n'est pas sous tension 3: Le volume du micro est réglé au minimum	1: Branchez fermement le micro Mettez le micro sous tension 3: Réglez le volume du microphone
Pas de son de l'entrée USB/SD	1: Format non compatible 2: Copie illégale 3: La clé USB/carte SD n'a pas été correctement insérée	1: La musique doit être au format MP3/WMA 2: Eteindre et rallumer 3: Insérez correctement la clé USB/carte SD
Bruits parasites dans le haut-parleur	1: Microphone filaire trop proche du haut-parleur 2: Micro filaire allumé mais pas utilisé 3: Le volume micro est trop fort 4: Téléphone portable trop près du haut-parleur 5: Trop près d'un équipement qui provoque des interférences	1: Ne pas pointer la tête du micro vers le haut-parleur 2: Eteignez le microphone lorsqu'il n'est pas utilisé 3: Réduisez le volume du micro 4: Gardez le téléphone mobile à distance pendant des appels. 5: Gardez le haut-parleur à distance d'autres sources d'interférences
Absence de connexion BT	1: Absence de connexion BT 2: Le BT est connecté mais pas de son 3: Il y a un obstacle entre la FREESOUND300 et l'appareil BT	1: Appairez le bon appareil ou appuyez sur la touche MENU pour revenir aux réglages d'usine 2: Vérifiez si vous êtes connecté sur le bon appareil 3: Ne pas mettre d'obstacles entre les appareils tels que des murs, vitres, etc.

Note: Si le problème persiste, contactez votre revendeur.

 **NOTE IMPORTANTE :** Les produits électriques ne doivent pas être mis au rebut avec les ordures ménagères. Veuillez les faire recycler à un point de collecte spécialisé. Consultez les autorités locales ou votre revendeur sur la façon de les recycler.

D

BEDIENUNGSANLEITUNG

Vorsichtsmaßnahmen

Vor der ersten Inbetriebnahme die Anleitung durchlesen und für spätere Einsichtnahme aufbewahren.

Für beste Leistungen Gerät vor Wasser, Feuchtigkeit, direkter Sonne und extremen Temperaturen schützen.

Das Gerät so aufstellen, dass es nicht herunterfallen kann.

Niemals das Gerät auseinanderbauen. Andernfalls verfällt der Garantieanspruch

Warnhinweise:



1. Gerät vor Tropf- und Spritzwasser fernhalten. Keine mit Flüssigkeit gefüllten Behälter auf das Gerät stellen.



2. Um Feuer und Stromschlag zu vermeiden, vor Anschluss ans Netz prüfen, dass die Eingangsspannung der Netzspannung entspricht.

Zubehör

- Gerät
- Bedienungsanleitung
- Fernbedienung
- LINE Eingangskabel mit 3,5mm Klinkenstecker

Beschreibung der Oberseite

1. Gitarreneingang
2. Mikrofon Eingang
3. Zurück
Im USB/SD Betrieb: Kurz drücken: Voriger Titel; Lang drücken (>3 Sek.) schneller Rücklauf.
Im BT Betrieb: Kurz drücken: Voriger Titel
Im LINE/AUX Betrieb hat diese Taste keine Funktion
4. Weiter
Im USB/SD Betrieb: Kurz drücken→Nächster Titel; Lang drücken (>3 Sek.)→schneller Vorlauf.
Im BT Betrieb: Kurz drücken: Nächster Titel
Im LINE/AUX Betrieb: keine Funktion
5. MENU Taste zum Einstellen von Bass/Treble/Mikrofon Lautstärke/Echo
Bei jedem Druck erscheint BS (Bass) / TE (Treble) / CV (Mikrofonlautstärke) / DP (Echo des Mikrofons) / DS (Echoverzögerung) Nach Wahl des Effekts den Hauptlautstärkeregler drehen, um den Effekt nach Wunsch einzustellen.
MENU Taste über 3 Sekunden lang gedrückt halten, um auf die Werkseinstellungen zurückzuschalten
6. 3" / 7,62cm Lautsprecher
7. Hauptlautstärkeregler & MIC/BASS/TREBLE/Echo Einstellung
8. SD/MMC Eingang
9. USB Eingang
10. MEGA Bass: Während des Abspielens kurz drücken, um einen Superbasseffekt zu erzeugen. Erneut drücken, um den Super Bass Effekt zu stoppen
11. Play/Pause
Im USB/SD/BT Betrieb schaltet diese Taste zwischen Abspielen und Pause um.
Im LINE/AUX Betrieb hat diese Taste keine Funktion
12. Mode: Kurz drücken, um durch die Betriebsarten BT/LINE IN/USB/SD zu laufen.
13. LED Display
14. 3" / 7,62cm Lautsprecher
15. 8"/20cm Tieftöner
16. LED Beleuchtung



Beschreibung der Rückseite

1. Netzanschlussbuchse
2. 3-stelliger Schalter: Netzschalter EIN-AUS-DC Versorgung
3. LINE/AUX Eingang: Anschluss an ein Smartphone, DVD, MP3, MP4, MP5 Spieler, PC und andere Audiogeräte
4. AUDIO Ausgang zum Anschluss an andere Geräte



Beschreibung der Fernbedienung

1. Tonstopp. Stoppt den Ton Erneut drücken, um den Ton wieder zuzuschalten.

2. Zurück

Im USB/SD Betrieb: Kurz drücken : Voriger Titel; Lang drücken (>3 Sek.) schneller Rücklauf.

Im LINE/AUX Betrieb: keine Funktion

3. Mode: Kurz drücken, um durch die Betriebsarten BT/LINE IN/USB/SD zu laufen

4. Aufnahme: In jeder beliebigen Betriebsart die REC Taste gedrückt halten, um Titel vom Mikrofon, Line Eingang aufzunehmen

5. Echo verringern

6. Einstellung der tiefen Frequenzen

7. EQ Klangeffekte: Rock, Jazz, Klassik, usw.

8. Mikrofonlautstärke einstellen

9. Standby Taste

10. Play / Pause

Im USB/SD/BT Betrieb schaltet diese Taste zwischen Abspielen und Pause um.

Im LINE/AUX Betrieb hat diese Taste keine Funktion

11. Weiter

Im USB/SD Betrieb: Kurz drücken → Nächster Titel; Lang drücken (>3 Sek.) → schneller Vorlauf.

Im LINE Betrieb: keine Funktion

12. LED Beleuchtung des Tieftöners ein-/ausschalten

13. Wiederholung: Einen-alle Titel wiederholen-Wiederholfunktion verlassen.

14. Abspielen der Dateien auf dem USB/SD Medium

15. Löschen der Aufnahmen auf dem USB/SD Medium

16. Echo Effekt erhöhen

17. Mikrofonvorrang: Wenn Sie die Karaoke Funktion benutzen und das Musikstück gleichzeitig abgespielt wird, diese Taste drücken, damit der Klang des Mikrofons den Klang des Musikstücks vom USB/SD Eingang überspielt.

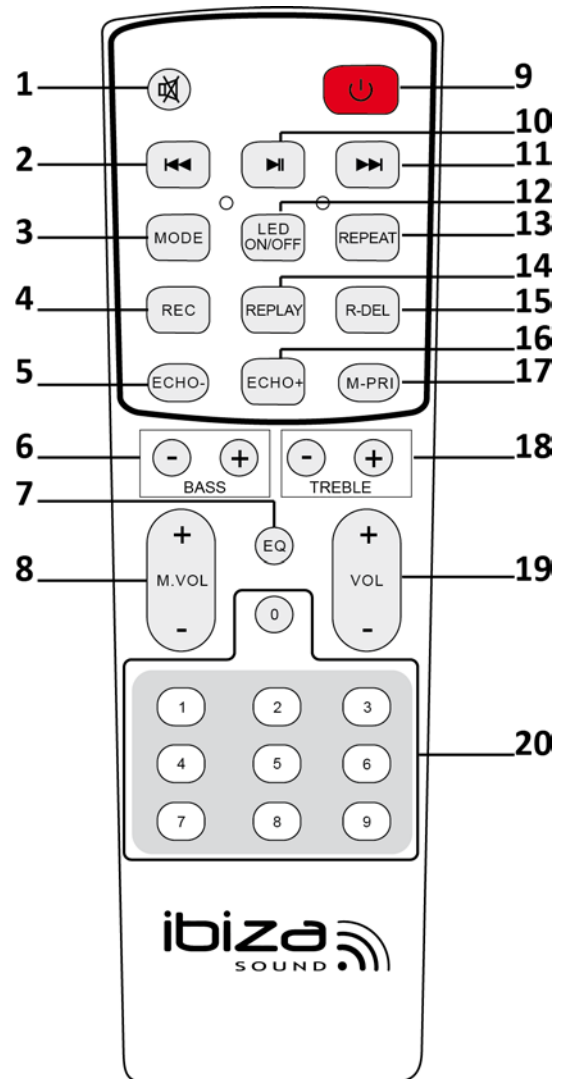
18. Einstellung der hohen Frequenzen

19. Lautstärke

20. Nummerntasten

Im USB/SD Betrieb: Direktwahl der Titelnummer

In allen anderen Betriebsarten haben diese Tasten keine Funktion.



Bedienung

● BT Pairing Betrieb :

Die MODE Taste auf der Fernbedienung oder dem Gerät drücken, um BT zu wählen.

- 1). Das Smartphone muss sich in einer Entfernung von weniger als 3m vom Gerät befinden;
- 2). Aktivieren Sie die BT Suchfunktion auf Ihrem Smartphone, so dass es nach BT Geräten sucht. Siehe dazu die Bedienungsanleitung Ihres Smartphones.
- 3). Wählen Sie " SPLBOX " in der Liste der gefundenen Geräte;
- 4). Bei einigen Smartphone Modellen muss der Code "0000" eingegeben und die ENTER Taste gedrückt werden, um das Gerät und das Smartphone zu synchronisieren.
- 5). Die Rückwärtstaste auf dem Smartphone drücken, um das Menü zu verlassen und Ihre Musiktitel abzuspielen. Es darf sich kein Hindernis zwischen dem Gerät und dem Smartphone befinden und die beiden Geräte dürfen nicht mehr als 10m voneinander entfernt werden. Sie können nun Ihre Musiktitel abspielen
- 6). Kurz die PLAY/PAUSE Taste drücken, um Musik abzuspielen oder zu stoppen. Kurz die Taste "◀◀" oder "▶▶" drücken, um den vorigen oder den nächsten Titel zu wählen.

●LINE IN BETRIEB:

Die MODE Taste auf der Fernbedienung oder dem Gerät drücken, um LINE zu wählen. Sie können nun die Musik des an die LINE IN Buchsen (4) auf der Seite angeschlossenen Geräts abspielen.

● USB Betrieb:

1. Die MODE Taste auf der Fernbedienung oder dem Gerät drücken, um in USB Betrieb umzuschalten und dann das USB Medium anschließen. Das Gerät spielt automatisch die Musik auf dem USB Gerät ab.
2. Kurz die "▶▶" Taste drücken, um den Titel abzuspielen oder zu pausieren.
3. Kurz die "◀◀" Taste drücken, um zum vorigen Titel zu gehen.

4. Kurz die "▶▶" Taste drücken, um zum nächsten Titel zu gehen.

● SD Betrieb:

1. Die MODE Taste auf der Fernbedienung oder dem Gerät drücken, um SD zu wählen. SD Karte einstecken. Das Gerät spielt automatisch die Musik auf der SD Karte ab.
2. Kurz die "▶||" Taste drücken, um den Titel abzuspielen oder zu pausieren.
3. Kurz die "◀◀" Taste drücken, um zum vorigen Titel zu gehen.
4. Kurz die "▶▶" Taste drücken, um zum nächsten Titel zu gehen.

Technische Daten

	FREESOUND300
Max. Leistung	300W
RMS Leistung:	150W
Tieftöner	8"/20cm
Mittel-/Hochtöner	3"/7,62cm
Frequenzbereich	40Hz – 18kHz
Eingebaute Batterie	4,5A
Betriebsspannung	AC100~240V(±10%)~ 50/60Hz
Abmessungen:	290 x 280 x 538mm
Gewicht:	8,85kg

Änderungen von Design und technischen Daten ohne Vorankündigung vorbehalten


Einsatzbeschränkungen

- Das Produkt enthält ein Sende- und Empfangssystem von VHF Signalen. Daher dient es ausschließlich zum gewerblichen Einsatz. Der Benutzer des Geräts haftet für seinen Verwendungszweck. Der Vertreiber übernimmt keinerlei Haftung für einen zweckentfremdeten Einsatz durch den Benutzer.
- Das Zeichen ! , das auf den Funksender, die Verpackung, in der Anleitung und auf das Gerät gedruckt ist, bedeutet, dass das Gerät nur in bestimmten Ländern der EU eingesetzt werden darf (FR – BE – PT – D – NL – LU – GR – SP – RO).

Fehlerdiagnose

Problem	Mögliche Ursache	Lösung
Kein Ton beim Einschalten	1: Keine Eingangsquelle 2: Lautstärke zu schwach eingestellt 3: kein USB/SD Medium angeschlossen	1: Line-Signal anschließen 2: Lautstärke einstellen 3: USB/SD Medium anschließen
Verzerrter Klang	1: zu hohe Lautstärke 2: Mangelhafte Audiodatei	1: Lautstärke mindern 2: Audiodatei prüfen und wechseln 3: Mit MENU Bass/Treble und "Volume" einstellen
Kein Ton vom Mikrofon	1: Mikrofon nicht gut angeschlossen 2: Mikrofon nicht eingeschaltet 3: Mikrofonlautstärke ganz heruntergefahren	1: Mikrofonbuchse fest einstecken 2: Mikrofon einschalten Mikrofonlautstärke erhöhen
Kein Ton vom USB/SD Medium	1: Falsches Musikdateiformat 2: Illegale Kopie 3: USB/SD Medium nicht richtig eingesteckt	1: Musikdateien sollten im MP3/WMA Format sein 2: Aus- und wieder einschalten 3: USB/SD Medium fest einstecken
Störgeräusche im Lautsprecher	1: Mikrofon zu dicht am Lautsprecher 2: Mikrofon ist eingeschaltet, aber nicht in Betrieb 3: Mikrofon zu laut eingestellt 4: Handy zu dicht am Lautsprecher 5: Störgeräusche verursachende Geräte befinden sich in der Nähe des Lautsprechers	1: Nicht den Mikrofonkopf auf den Lautsprecher richten 2: Mikrofon bei Nichtgebrauch ausschalten 3: Mikrofonlautstärke mindern 4: Handy während Anrufen nicht in Lautsprecher Nähe lassen 5: Lautsprecher nicht in der Nähe von Geräten lassen, die Störungen verursachen können
Keine BT Verbindung	1: BT abgekoppelt 2: BT angeschlossen, aber kein Ton 3: Entfernung zwischen der FREESOUND300 und dem BT Gerät zu kurz	1: Den richtigen Namen finden oder MENU Taste drücken, um die Werkseinstellungen einzustellen. 2: Prüfen Sie, ob Sie ans richtige Gerät angeschlossen sind 3: Hindernisse wie Wände, Glasscheiben usw. zwischen Lautsprecher und Handy beseitigen

Hinweis: Wenn das Problem weiterhin besteht, wenden Sie sich bitte an Ihren Fachhändler.

 **WICHTIGER HINWEIS: Elektrogeräte gehören nicht in den Hausmüll. Sie müssen in speziellen Betrieben recycelt werden. Wenden Sie sich hierzu an die örtlichen Behörden oder Ihren Fachhändler!**

HANDLEIDING

Voorzorgsmaatregelen bij gebruik

Voor elk eerste gebruik, de handleiding lezen en deze bewaren voor latere verwijzing.

Voor betere prestaties beschermen tegen water, vocht, direct zonlicht en extreme temperaturen.

Het apparaat zo plaatsen dat er geen risico op vallen bestaat.

Nooit het geluidssysteem demonteren. Het garantierecht kan ongeldig worden.

Waarschuwing:

- ⚠ 1. **Beschermen tegen spatten. Geen voorwerpen gevuld met vloeistof op het apparaat plaatsen om te voorkomen dat de vloeistof in de behuizing dringt.**
- ⚡ 2. **Om elk risico op brand of elektrische schok te vermijden, controleren of de toevoerspanning overeenstemt met de geleverde voedingsspanning.**

Toebehoren

- Geluidssysteem
- Handleiding
- Afstandsbediening
- LINE ingangskabel met 3,5mm jack

Omschrijving van het bovenpaneel

1. GITAAR ingang
2. MIC ingang
3. Terug
In USB/SD modus: kort drukken → vorige song; druk langer dan 3 seconden → snel achteruit.
In BT mode: kort drukken → vorige song
In LINE modus heft deze knop geen functie
4. Verder
In USB/SD modus: kort drukken → naaste song; druk langer dan 3 seconden → snel vooruit.
In BT mode: kort drukken → volgende song
In LIJN/AUX mode: geen functie
5. Menu toets ter instelling van Bass/Treble/MIC VOL/Echo
Display van BS (bas) / TE (treble) / CV (micro volume) / DP (micro echo) / DS (echo delay). Na keuze van de effect draai de hoofdvolume knop om de effect in te stellen.
Druk "Menu" gedurende 3 seconden om terug naar de werksinstelling te gaan
6. 3" luidspreker
7. Hoofd volume regelaar & MIC/BASS/TREBLE/ECHO instelling
8. SD/MMC Ingang
9. USB ingang
10. MEGA BASS: Tijdens het afspelen deze toets drukken om een mega bas effect te bereiken. Opnieuw drukken om de mega bas effect te stoppen
11. Play/pauze
In USB/SD/BT modus schakelt deze knop tussen afspelen en pauze om
In LINE modus heft deze knop geen functie
12. Mode: kort drukken om BT/LINE IN/USB/SD modus te kiezen.
13. LED display
14. 3" luidspreker
15. 8" woofer
16. LED verlichting



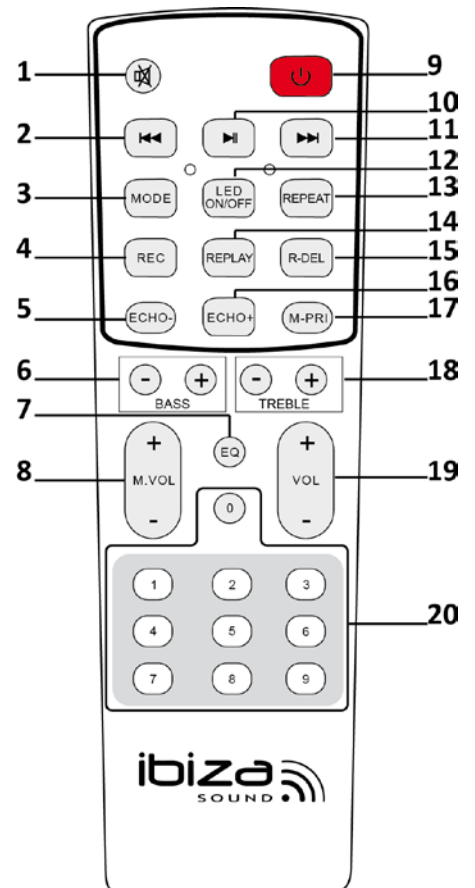
Omschrijving van de achterkant

1. Voedingsingang
2. 3-positie schakelaar: AC voeding ON-OFF-DC voeding
3. LIJN/AUX ingang: Externe aansluiting op een GSM, DVD, MP3, MP4, MP5 player, PC en andere audio toestellen
4. AUDIO uitgang for connection to other devices



Beschrijving van de afstandsbediening

1. MUTE: Stopt het geluid. Druk opnieuw om het geluid weer in te schakelen.
2. Terug
In USB/SD modus: kort drukken → vorige song; druk langer dan 3 seconden → snel achteruit.
3. Mode: kort drukken om BT/LINE IN/USB/SD modus te kiezen
4. Record functie: In elke modus, houd de REC toets ingedrukt om songs van MIC/LIJN op te nemen
5. Verminder de Echo effect
6. Instelling van de lage frequenties
7. EQ: Geluidseffecten: Rock, Jazz, classic, etc.
8. Microfoon volume instelling
9. Standby toets
10. Pauze/Play
In USB/SD/BT modus schakelt deze knop tussen afspelen en pauze om
In LINE modus heft deze knop geen functie
11. Verder
In USB/SD modus: kort drukken → naaste song; druk langer dan 3 seconden → snel vooruit.
In LINE modus: geen functie
12. Led verlichting van de woofer aan/uit
13. Herhaling: eenvoudig-geheel-herhaling deactiveren
14. Afspelen van de opgeslagen bestanden op de USB/SD media
15. Wist opgeslagen bestanden van de SD/USB storage device
16. Verhoogt de Echo effect
17. MIC prioriteit: Als u de karaoke functie gebruikt en de song wordt tegelijkertijd afgespeeld, druk deze toets en het geluid van de microfoon wordt sterker dan het geluid van de USB/SD.
18. Instelling van de hoge frequenties
19. Volume instelling
20. Cijfertoetsen
In USB/SD modus: directe toegang naar de track
In alle andere modi hebben deze toetsen geen functie.



Gebruik

● BT-synchronisatie:

Druk op de MODE toets op de unit of de afstandsbediening en kies BT.

- 1). Plaats de smartphone op een straal van 3 m van het systeem.
- 2). Activeer de BT-functie op de smartphone zodat wordt gestart met het zoeken van BT-apparaten in de buurt. Raadpleeg de handleiding van uw smartphone voor meer informatie.
- 3). Kies "SPLBOX" in de lijst van gevonden apparaten.
- 4). In bepaalde gevallen moet de gebruiker de identificatiecode "0000" invoeren en op ENTER drukken om de speler te synchroniseren met de smartphone.
- 5). Druk op de toets RETURN op de smartphone om het menu te verlaten en beluister de muziek op de speler als er geen obstakel staat tussen de smartphone en de speler binnen 10m. U kunt nu naar uw muziek luisteren.
- 6). Druk kort op de PLAY/PAUZE toets om muziek te beluisteren of te onderbreken. Druk kort op de toets "⏮" of "⏭" om het vorige of volgende nummer te kiezen.

● MODUS LINE IN:

Druk kort op de toets "MODE" om naar de modus "LINE IN" te gaan na het inschakelen. Beluister de muziek van het toestel dat op de LINE ingang aangesloten is.

● USB-modus:

1. Druk kort op de toets "MODE" om naar de modus "USB" te gaan en sluit een USB-apparaat aan. Het toestel speelt automatisch de muziek in de USB device.
2. Druk kort op "▶||" om het nummer af te spelen of te onderbreken.
3. Druk kort op "⏮" om naar het vorige nummer te gaan.
4. Druk kort op de toets "⏭" om naar het volgende nummer te gaan.

● **SD modus:**

1. Druk kort op de toets "MODE" om naar de modus "SD" te gaan. Het toestel speelt automatisch de muziek op het SD kaartje.
2. Druk kort op "▶||" om het nummer af te spelen of te onderbreken.
3. Druk kort op "◀◀" om naar het vorige nummer te gaan.
4. Druk kort op de toets "▶▶" om naar het volgende nummer te gaan.

Technische kenmerken

	FREESOUND300
Max. uitgang vermogen	300W
RMS uitgang vermogen:	150W
Woofer	8"/20cm
3" mid-range/tweeter	3"/7,62cm
Frequentiebereik	40Hz – 18kHz
Ingebouwde batterij	4,5A
Voedingsspanning	AC100~240V(±10%)~ 50/60Hz
Afmetingen:	290 x 280 x 538mm
Gewicht:	8,85kg

Onder voorbehoud van wijzigingen zonder voorafgaande verwittiging!


Gebruiksbeperkingen

- Dit product bevat een transmissie en ontvangst systeem via VHF signalen. Het is alleen voor professioneel gebruik bestemd. Enkel de gebruiker van het toestel is aansprakelijk voor het gebruik dat hij van het product maakt. De groothandelaar is niet aansprakelijk voor het gebruik voor andere doeleinden dan waarvoor het product bestemd is.
- Het teken ! , dat op de zender, de verpakking, in de handleiding en op het toestel geprint is, betekent dat het toestel alleen in sommige landen van de EU kan

Foutdiagnose

Probleem	Oorzak	Oplossing
Geen geluid naar inschakelen	1: Geen ingangsbron 2: Volume op de laagste positie 3: USB/SD niet aangesloten	Sluit een lijn signaal aan 2: Volume instellen 3: Sluit een USB/SD kaartje aan
Klankvervorming	1: Volume te hoog 2: Foute audio bestand	1: Verminder het volume 2: Controleer en wissel de audio bestand 3: Stel bass/Treble d.m.v. "MENU" en "Main volume" in
Geen geluid van de microfoon	Microfoon niet goed aangesloten 2: Microfoon is niet aangeschakeld 3: Microfoon volume op het minimum ingesteld	Microfoon goed aansluiten 2: Microfoon aanschakelen 3: Microfoon volume instellen
Geen geluid van de USB/SD ingang	Foute audio formaat 2: Illegale kopie USB/SD kaartje niet goed aangesloten	1: Bestand formaat zal MP3/WMA zijn 2: Toestel aan en uit schakelen 3: Sluit de USB/SD kaartje goed aan
Lawaai uit de luidspreker	1: Microfoon te dicht bij de luidspreker 2: Microfoon is aangeschakeld maar niet gebruikt 3: Microfoon volume te hoog 4: GSM te dicht bij de luidspreker 5: Te dicht bij het toestel dat de storingen veroorzaakt	1: Niet de microfoon kop op de luidspreker richten 2: Indien niet gebruikt microfoon uitschakelen 3: Verminder het microfoon volume 4: Houd GSM uit de buurt van de luidspreker tijdens gesprekken Houd de luidsprekers uit de buurt van andere bronnen van interferentie
Blue-connect werkt niet	1: Blue-connect losgekoppeld 2: Blue-connect verbonden maar geen geluid 3: BT reikwijdte te kort	1: Kies de juiste naam of druk de MENU toets om de fabrieksinstellingen terug te zetten 2: Wees zeker dat u op de juiste naam aangesloten bent 3: Houd weg van obstakels zoals muren, glas...enz

Opmerking: Als het probleem aanhoudt, contact opnemen met uw verkoper.

 **BELANGRIJKE OPMERKING:** Elektrische producten mogen niet samen met het huishoudelijk afval worden verwijderd. Lever ze a.u.b. in bij een gespecialiseerd inzamelpunt. Raadpleeg de plaatselijke autoriteiten of uw verkoper over hoe de producten te recyclen.

NAVODILA ZA UPORABO

Varnostni ukrepi



Preberite navodila pred uporabo te naprave in ga shranite za poznejšo uporabo.

Za najboljše zvočne predstave, hranite napravo stran od vode, vlage, neposredne sončne svetlobe, ekstremnih temperatur.

Postavite napravo na tak način da ne more pasti.

Naprave ne razstavljajte. V nasprotnem primeru lahko razveljavi garancijo.

Warning:

-  **1. Naprava ne sme biti izpostavljena kapljanju ali brizganju, ne postavljajte predmetov napolnjenih z vodo, kot so vaze, na napravo da bi se izognili nesreči.**
-  **2. Za preprečevanje požara ali električnega udara, preverite skladnost napetosti električnega omrežja z določeno napetostjo te enote.**

Vsebina

- Enota
- Navodila za uporabo
- Daljinski upravljalnik
- LINE vhodni kabel z 3.5mm Jack

Opis zgornje plošče

1. GUITAR vhod
2. MIC vhod
3. Prejšnja
V USB/SD načinu: pritisnite na kratko → Prejšnja skladba; Pritisnite za več kot 3 sekunde → hitro previjanje nazaj.
V BT načinu: pritisnite na kratko → Prejšnja skladba
V LINE/AUX načinu ta gumb nima nobene funkcije
4. Naslednja
V USB/SD načinu: pritisnite na kratko → Naslednja skladba; Pritisnite za več kot 3 sekunde → hitro previjanje naprej.
V BT načinu: pritisnite na kratko → Naslednja skladba
V LINE/AUX načinu: ni funkcije
5. Tipka Meni za prilagoditev Bass/Treble/MIC Vol/Echo kontrol.
Pritisnite za prikaz BS (bass) / TE (Treble) / CV (mic volume) / DP (mic reverberation) / DS (reverberation delay). Ko ste izbrali efekt, zavrtite gumb za glasnost da prilagodite efekt.
Pritisnite "Menu" za več kot 3 sekunde za ponastavitev na tovarniške nastavitve
6. 3" zvočnik
7. Gumb za glasnost in MIC/BASS/TREBLE/ECHO prilagoditev
8. SD/MMC vhod
9. USB vhod
10. MEGA BASS: Med predvajanjem pritisnite na kratko, da dobite super bas efekt. Ponovno pritisnite za zaustavitev super bas efekta
11. Predvajanje/Premor
V USB/SD/BT načinu ta gumb ima funkcijo Predvajanja / Premora
V LINE/AUX načinu ta gumb nima nobene funkcije
12. Mode: Pritisnite na kratko da greste skozi cikel BT/LINE IN/USB/SD način.
13. LED zaslon
14. 3" zvočnik
15. 8" woofer
16. LED luč



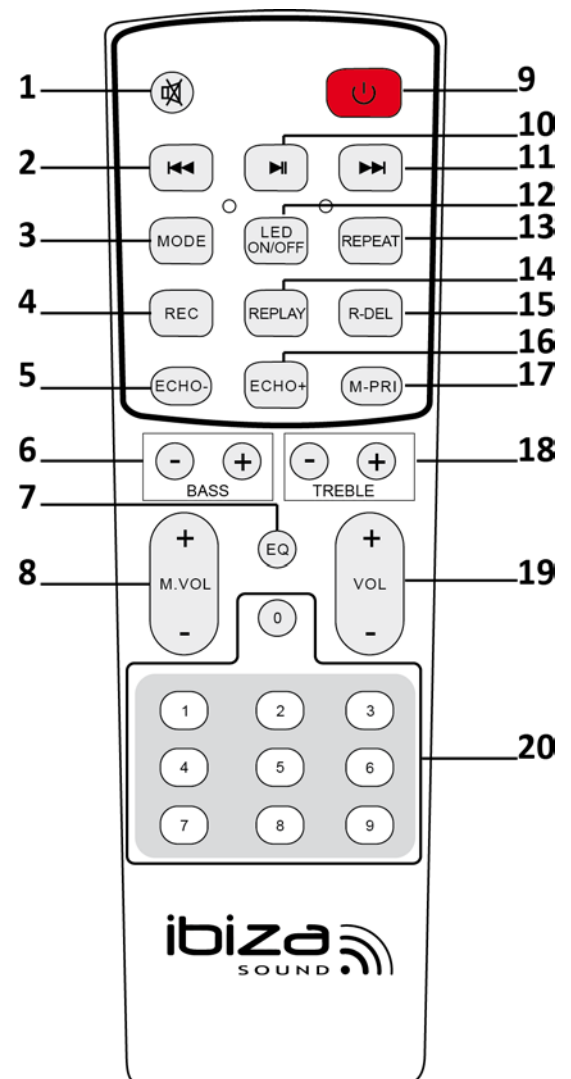
Opis zadnje plošče

1. Vhod za napajanje
2. 3-pozicijski preklopnik: AC napajanje ON-OFF-DC napajanje
3. LINE/AUX vhod: Zunanji priključek za mobilni telefon, DVD, MP3, MP4, MP5 predvajalnik, PC in druge audio naprave
4. AUDIO izhod za povezavo drugih audio naprav



Opis daljinskega upravljalnika

1. MUTE: Ustavi zvok. Pritisnite ponovno da vklopite zvok.
2. Prejšnja
V USB/SD načinu: pritisnite na kratko → Prejšnja skladba; Pritisk daljši kot 3 sekunde → hitro previjanje nazaj.
V LINE/AUX načinu: ni funkcije
3. Mode: Pritisnite na kratko da greste skozi cikel BT/LINE IN/USB/SD način
4. REC funkcija: V katero koli načinu, pritisnite in držite gumb "REC" za snemanje pesmi (iz MIC/LINE)
5. Zmanjšanje ECHO efekta
6. Prilagoditev nizkih frekvenc
7. EQ: Zvočni efekti: Rock, Jazz, classic, itn.
8. Prilagoditev glasnosti mikrofona
9. Gumb Pripravljenost
10. Predvajanje/Premor
V USB/SD/BT načinu ta gumb ima funkcijo Predvajanje / Premor
V LINE/AUX načinu: ni funkcije
11. Naslednja
V USB/SD načinu: pritisnite na kratko → Naslednja skladba; Pritisnite za več kot 3 sekunde → hitro previjanje naprej.
V LINE načinu: ni funkcije
12. LED osvetlitev woofer-ja VKLOP/IZKLOP
13. Repeat: ena-vse-razveljavitev ponavljanja
14. Predvajanje posnetih datotek na USB/SD mediju
15. Brisanje posnete datoteke na napravi za shranjevanje SD / USB
16. Povečanje ECHO efekta
17. MIC prioriteta: Če uporabljate funkcijo Karaoke in pesem se predvaja ob istem času, pritisnite ta gumb in MIC bo zvok preglasi zvok iz USB / SD.
18. Prilagoditev visokih frekvenc
19. Prilagoditev glasnosti
20. Številčnica
V USB/SD načinu: pritisnite za neposreden dostop do skladbe
V vseh drugih načinih, ti gumbi nimajo funkcije.



Navodila za delovanje

● BT seznanjanje:

Pritisnite gumb MODE na enoti ali daljinskem upravljalcu in izberite BT.

- 1). Postavite mobilni telefon v razdaljo do 3 metra;
- 2). Aktivirajte BT funkcije na vašem mobilnem telefonu, tako da mobilni telefon začne iskati BT naprave. Prosimo, preberite uporabniška navodila za podrobnosti
- 3). Izberite "SPLBOX" med najdenimi napravi na mobilnem telefonu;
- 4). Pri nekaterih mobilnih telefonov, uporabniki morajo vpisati identifikacijski kodo "0000" in pritisniti tipko ENTER za seznanjanje enote in mobilnega telefona.
- 5). Pritisnite gumb RETURN na telefonu za izhod iz menija mobilnega telefona in predvajanje glasbe z enote, če ni ovire med dvema mobilnih telefonov v 10 metrov. V tem času, lahko predvajate glasbo z enote.
- 6). Na kratko pritisnite gumb PLAY/PAUSE za predvajanje ali premor. Kratak pritisk "◀◀" ali "▶▶" za izbor prejšnje ali naslednje skladbe.

●LINE IN NAČIN:

Pritisnite gumb MODE na enoti ali daljinskem upravljalcu in izberite LINE. Predvajajte glasbo z naprave priključene na LINE vhod (4) na zadnji strani.

● USB način:

1. Po zagonu, pritisnite gumb MODE, da izberete "USB", vstavite USB napravo. Enota bo samodejno začela branje in predvajanje glasbe iz USB naprave.
2. Pritisnite na kratko gumb "▶||" za premor ali predvajanje skladbe.
3. Kratak pritisk na gumb "◀◀" za skok na prejšnjo skladbo.
4. Kratak pritisk na gumb "▶▶" za skok na naslednjo skladbo.

● SD način:

1. Po zagonu pritisnite gumb MODE da izberete "SD", vstavite SD kartico. Enota bo samodejno začela branje in predvajanje glasbe z SD kartice.
2. Pritisnite na kratko gumb "▶||" za premor ali predvajanje skladbe.
3. Kratak pritisk na gumb "◀◀" za skok na prejšnjo skladbo.
4. Kratak pritisk na gumb "▶▶" za skok na naslednjo skladbo.

Tehnični podatki

	FREESOUND300
Max. izhodna moč	300W
RMS izhodna moč	150W
Woofler	8"/20cm
Mid-range/tweeter	3"/7,62cm
Frekvenčni razpon	40Hz – 18kHz
Vgrajena baterija	4.5A
Vhodna napetost	AC100~240V(±10%)~ 50/60Hz
Dimenzije	290 x 280 x 538mm
Teža	8.85kg

Oblika in specifikacije izdelka se lahko spremenijo brez predhodnega obvestila!

Omejitev uporabe

- Ker izdelek vsebuje prenos / sprejem systemskega VHF signala, je namenjen izključno za profesionalno uporabo. Uporabnik izdelka je v celoti odgovoren za uporabo izdelka. Distributer ne more biti odgovoren za morebitno zlorabo s strani uporabnika izdelka.
- Simbol "!" se pojavlja na brezžičnem oddajniku, pakiranju, navodilih in na izdelku pomeni, da se izdelek lahko uporablja le v nekaterih državah Evropske skupnosti (FR - BE - PT - D - NL - LU - GR - SP - RO).

Odpravljanje težav

Težava	Možen vzrok	Rešitev
Ni zvoka, enota je vklopljena	1: Ni vhodnega izvora zvoka 2: Gumb za glasnost v najnižjem položaju 3: USB / SD ni priklopljen	1: Povežite LINE signal 2: Prilagodite glasnost 3: Vstavite USB/SD kartico
Popačen zvok	1: Glasnost prevelika 2: Napaka Audio datoteke	1: Zmanjšajte glasnost 2: Preverite in popravite audio datoteko 3: Prilagodite Bass/Treble v "MENU" in "Glasnost"
Ni zvoka iz mikrofona	1: Mikrofon ni dovolj vklopljen v vtičnico 2: Stikalo na mikrofону ni vklopljeno 3: Glasnost mikrofona na najnižji ravni	1: Popolnoma priključite mikrofón v vtičnico 2: Vključite mikrofón 3: Prilagajanje glasnosti mikrofona
Ni zvoka iz USB/SD kartice	1: Nezdružljiv format skladbe 2: Nezakonito delovanje 3: USB / SD kartica ni vstavljena pravilno	1: Format pesmi mora biti MP3 / WMA 2: Izklopite, potem vklopite 3: Vstavite USB / SD kartico pravilno
Zvočnik ima veliko hrupa	1: Žični mikrofón preblizu zvočnika 2: Žični Mikrofón vklopljen vendar ga ne uporabljate 3: Glasnost mikrofona prevelika 4: Mobilni telefon preblizu zvočnika 5: Preveč blizu opreme, ki posega v zvočnik	1: Ne odlagajte glavo mikrofona na zvočnik 2: Če ni v uporabi izklopite žični mikrofón 3: Zmanjšajte glasnost mikrofona 4: Hraniti mobilni telefon stran od zvočnika med klici 5: Umaknite zvočnik stran od drugih virov motenj
Blue-povezava neuspešna	1: Blue-povezava prekinjena 2: Blue-povezava Connected, vendar nobenega zvoka 3: Blue-povezava učinkovita razdalja prekratka	1: Poiščite pravo napravo "SPLBOX". Ali pritisnite tipko "MENU" gumb za obnovitev tovarniških nastavitev. 2: Preverite, če ste povezali prave naprave "SPLBOX" 3: Poskusite se držati stran od ovir, kot so zidovi, ... itd

Opombe: Če težava ni odpravljena, se obrnite na prodajalca.



Električni izdelki se ne smejo odlagati v gospodinjske odpadke. Prosimo, da jih pripeljete do centra za recikliranje. Vprašajte svoje lokalne oblasti ali svojega prodajalca o tem kako se nadaljuje.

Za Slovenijo:



Prodaja in zastopa:
Lajbi d.o.o., Partizanska cesta 5, Celje, Slovenija
info@lajbi.com
www.lajbi.com

MANUAL DE INSTRUCCIONES

Precauciones de empleo

Antes de la primera puesta en marcha, lea este manual y guárdelo para futuras consultas.

Mantener protegido del agua, de la humedad, del Sol y de fuertes temperaturas.

Coloque el equipo de tal manera que no se pueda caer.

Jamás desmonte el equipo, ya que invalidará la garantía.

Advertencias:

1. **Mantener alejado de las salpicaduras. No colocar objetos con agua cerca del equipo, con el fin de evitar que entre líquido dentro del mismo.**
2. **Con el fin de evitar cualquier riesgo de incendio o de descarga eléctrica, verifique que la tensión de alimentación, se corresponde a las necesidades del equipo.**

Accesorios

- Sistema de sonido
- Manual
- Mando a distancia
- Cable Jack 3.5mm

Descripción del panel superior

1. Entrada guitarra
2. Entrada MIC
3. Anterior
En el modo de USB / SD: corta presión → Título anterior;
Presión larga (> 3 Segundos) → Retroceso rápido.
En modo Bluetooth: corta presión] Título anterior
En modo LINEA, esta tecla, no tiene función
4. Siguiente
En modo USB/SD: Presión corta → Siguiente canción;
Presión durante tres segundos → Avance rápido.
En modo Bluetooth: corta presión] Título siguiente
En el modo LINEA/AUX: Sin función
5. Botón de Menú para el ajuste de los controles de Graves/Agudos/Volumen micro/Controles de Eco.
Presione para ver en el display BS (Graves) / TE (Agudos) / CV (Volumen de micro) / DP (Reverberación micro) Once
Cuándo haya seleccionado el efecto, gire el botón de volumen general, para ajustar el efecto.
Presione "Menú" más de tres segundos, para volver a los ajustes de fábrica
6. Altavoz de 3"
7. Control de volumen general y ajuste de MICRO/GRAVES/AGUDOS/Control de Eco
8. Entrada SD/MMC
9. Entrada USB
10. MEGA BASS: Durante la reproducción, pulse brevemente para obtener un efecto de SUPER BASS. Pulse de nuevo para quitar dicha función.
11. Lectura/Pausa
En modo USB/SD/Bluetooth, esta tecla hace su función de pausa/lectura.
En modo LINEA, esta tecla, no tiene función
12. Modo: Presión corta para pasar por los modos Bluetooth/LINE IN/USB/SD.
13. Display de LED
14. Altavoz de Graves 8"
15. Iluminación LED



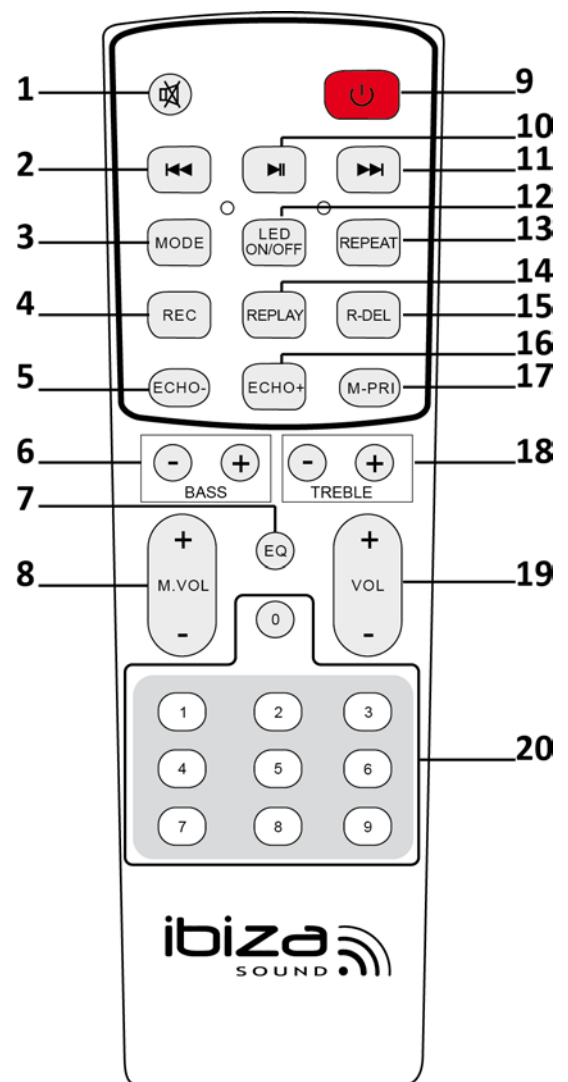
Descripción de la parte trasera

1. Entrada de corriente
2. Conmutador de 3 posiciones: AC power ON-OFF-DC power
3. Entrada LINEA / AUX: External connection to a cellphone, DVD, MP3, MP4, MP5 player, PC and other audio devices
4. AUDIO output for connection to other devices



Descripción del mando a distancia

1. MUTE: Corta el sonido. Apriete de nuevo para volver a sonido.
 2. Anterior
 3. Modo: Presión corta para pasar por los modos Bluetooth/LINE IN/USB/SD
 4. Grabación: En cualquier modo, mantenga presionado el botón "REC" para grabar canciones (Desde MIC/LINE)
 5. Reduce el efecto Eco
 6. Ajuste de Graves
 7. EQ: Efectos de sonido: Rock, Jazz, classic, etc.
 8. Ajuste de Volumen del micrófono
 9. Tecla de puesta en espera
 10. Pausa/Lectura
 11. Siguiente
 12. Encendido y apagado de los LED frontales
 13. Repetición: Única – todo – Quitar la repetición
 14. Lectura de ficheros grabados en el soporte USB/SD
 15. Borra los ficheros grabados en el soporte USB/SD
 16. Incrementa efecto Eco
 17. Prioridad de micro: Si utiliza la función Karaoke y la canción está sonando al mismo tiempo, presione este botón y el sonido del micro anulará el sonido de USB / SD.
 18. Ajuste de las frecuencias agudas
 19. Ajuste de Volumen
 20. Teclas numéricas
- En modo USB/SD: corta presión Título anterior; Presión larga (> 3 Segundos) → Retroceso rápido.
- En el modo LINEA/AUX: Sin función
- En modo USB/SD/Bluetooth, esta tecla hace su función de pausa/lectura.
- En modo LINEA, esta tecla, no tiene función
- En modo USB/SD: Presión corta Siguiente canción; Presión de más de tres segundos Avance rápido.
- En Modo LINEA: Sin función
- En los demás modos, estas teclas, no tienen función.



Uso

● Sincronización BT:

Apriete la tecla MODE en el equipo o el mando para seleccionar el modo BT.

- 1). Mantenga el dispositivo a una distancia inferior a 3 metros.
- 2). Inicie la búsqueda de dispositivos BT de su Smartphone. Please refer to the users' manual for details
- 3). Seleccione "SPLBOX" en la lista de equipos encontrados.
- 4). Si es necesario, entre la contraseña 0000. Presione OK o SI para emparejar los dos equipos.
- 5). Apriete la tecla RETOUR de su Smartphone para salir del Menu y escuchar a música en el equipo. Compruebe que no haya obstáculos entre el equipo y el Smartphone. At this time, you can play music con unit.
- 6). Apriete brevemente en PLAY/PAUSE para reproducir o pausar la música. Apriete brevemente en la tecla "◀◀" o "▶▶" para seleccionar el título anterior o el siguiente.

● MODO LINE IN:

Apriete la tecla « MODE » para seleccionar el modo LINE IN. Play the music of the device connected to the LINE input (4) on the rear panel.

● Modo USB:

1. Después de encender el equipo, apriete en la tecla "MODE" para seleccionar le modo USB y conecte un dispositivo USB. The unit will automatically read and play the music in the USB device.
2. Apriete brevemente en "▶||" para leer o pausar la canción.
3. Apriete brevemente en "◀◀" para saltar al título anterior.
4. Apriete brevemente en "▶▶" para saltar al título siguiente.

● Modo SD:

1. Después de encender el equipo, apriete en la tecla "MODE" para seleccionar le modo SD y conecte una tarjeta SD. The unit will automatically read and play the music in the SD card.
2. Apriete brevemente en "▶||" para leer o pausar la canción.
3. Apriete brevemente en "◀◀" para saltar al título anterior.
4. Apriete brevemente en "▶▶" para saltar al título siguiente.

Características técnicas

	FREESOUND300
Potencia de salida max	300W
Potencia de salida RMS:	150W
Woofers	8"/20cm
Mid-range/tweeter	3"/7,62cm
Banda pasante	40Hz – 18kHz
Built-in battery	4,5A
Alimentación	AC100~240V(±10%)~ 50/60Hz
Dimensiones:	290 x 280 x 538mm
Peso:	8,85kg

Bajo reserva de modificación, sin previo aviso!

Restricciones de uso


- Debido que el producto integra un sistema de transmisión y recepción de señal VHF, su uso, está destinado exclusivamente al uso profesional. El usuario del producto, asume la plena responsabilidad del uso que hace del producto. NI nosotros ni el vendedor, nos hacemos responsables del mal uso que le pueda dar el consumidor final al equipo.
- El símbolo de exclamación! que aparece en el emisor sin cables, el embalaje, el manual y sobre el producto, significa que el producto puede ser usado en ciertos países de la UE (FR – BE – PT – D – NL – LU – GR – SP – RO).

Diagnostico de fallos

Problema	Causa posible	Solución
No hay sonido una vez encendido	1: No hay fuente de entrada 2: Volumen completamente bajo 3: USB/SD no está conectado	Conecte una señal de nivel línea 2: Ajuste el volumen 3: Inserte un dispositivo USB/ Tarjeta SD
Distorsión de sonido	1: Volumen muy fuerte 2: Error de fichero audio	1: Baje el Volumen Verificar el fichero audio y seleccione otro 3: Ajuste los graves/agudos con "MENU" y "Main volume"

No hay sonido de Micrófono	1: Micrófono mal conectado 2: El Micrófono no está encendido 3: Volumen de micro muy flojo	Conecte firmemente el Micrófono 2: Encienda el Micrófono 3: Ajuste el volumen del Micrófono
Sin sonido en la entrada USB/SD	1: Formato no compatible 2: Copia ilegal 3: El dispositivo USB/SD, no está firmemente insertado	1: La música ha de estar en formato MP3/WMA 2: Reiniciar el equipo 3: Inserte correctamente el dispositivo USB/SD
Ruidos parásitos en el altavoz	1: Micrófono muy cerca del altavoz 2: Wired Microphone is switched on but not in use 3: El volumen del micro está muy fuerte 4: Teléfono portátil muy cercano al equipo 5: Muy cercano a un equipo que provoca interferencias	No apuntar la capsula del micro hacia el altavoz 2: Apague el micrófono cuando no sea utilizado 3: Reduzca el volumen del micro 4: Mantenga el teléfono alejado del equipo durante las llamadas. 5:
Mantenga el equipo alejado de esos equipos que producen interferencias sin conexión BT	1: El BT está desconectado 2: El BT está conectado, pero no hay sonido 3: Blue-connect effective distance too short	1: Seleccione "SPLBOX" o bien apriete en la tecla Repeat, para volver a los ajustes de fábrica. 2: Confirm if you are connected to the right device Name 3: Evitar las barreras entre los equipos, como paredes, vidrios, etc.

Si el problema persiste, contacte con su vendedor.

 **NOTA IMPORTANTE:** Los productos eléctricos no deben ser tirados a la basura convencional. Procure que estos sean reciclados en un punto de reciclaje. Consulte a las autoridades locales por el punto más cercano a su domicilio.